

# Prefilters

## Cast iron



EN

ES

FR

### General

Inlet and outlet clamps according to DIN 2501 with connections from DN-65 (2 1/2") to DN-200 (8") with 3 closing handles in AISI-316 (depending on model) for a perfect lid seal.

### Constructive characteristics

Cast iron version  
Pot and pre-filter in cast iron  
Strainer in stainless steel AISI-316

### Generalidades

Bridas de entrada y salida según norma DIN 2501 con conexiones a partir de DN-65 (2 1/2") hasta DN-200 (8") provistos de 3 pomos de cierre en AISI-316 (según modelos) para la perfecta estanqueidad de la tapa.

### Características constructivas

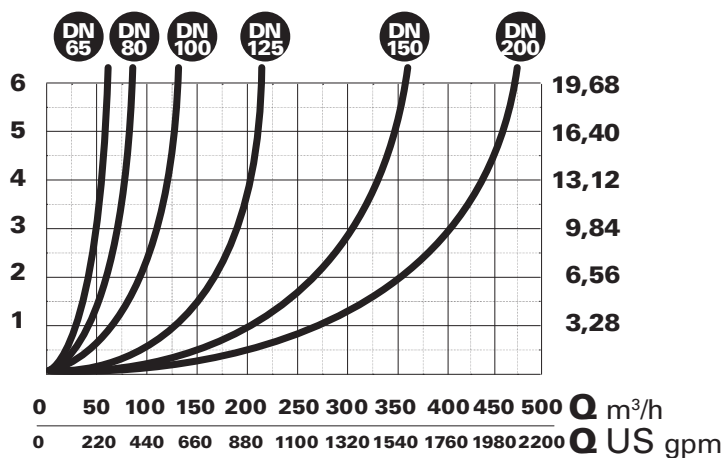
Versión fundición de hierro  
Vaso y tapa prefiltro en fundición de hierro.  
Cesto prefiltro en AISI-316.

### Généralités

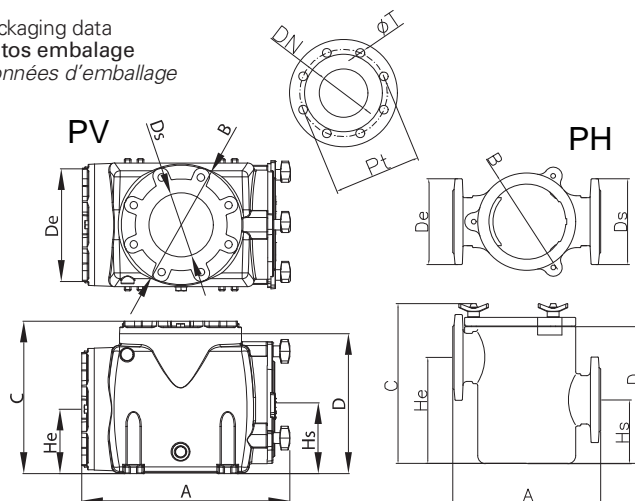
Bridas d'entrée et de sortie conformes à la norme DIN 2501 avec connexions à partir de DN-65 (2 1/2") jusqu'à DN 200 (8") équipées de 3 poignées de fermeture en AISI-316 (selon les modèles) pour l'étanchéité parfaite du couvercle.

### Caractéristiques des composants

Version fonte  
Verre et couvercle du préfiltre en fonte.  
Panier de préfiltrage en acier inoxydable AISI-316.



Packaging data  
Datos embalaje  
Données d'emballage



Type	DN	Pt	A	B	C	D	De	He	Ds	Hs	ØT	N°T	Weight kg.	Volume Lts.	Free Solid Passage (mm²)
PH 65/65	65	145	380	260	415	360	185	250	185	120	18	4	20	18	13,5
PH 80/80	80	160	380	260	415	360	200	250	200	120	18	8	32	18	13,5
PH 100/100	100	180	380	260	415	360	220	270	220	155	18	8	36	18	13,5
PH 125/125	125	210	380	260	415	360	250	270	250	155	18	8	36	18	13,5
PH 150/150	150	240	460	340	555	500	285	380	285	190	22	8	71	42	13,5
PH 200/200	200	295	460	340	555	500	340	380	340	190	22	8	72	42	13,5
PV 65/65	65	145	489	285	372	338	185	169	185	155	18	4	78	47	13,5
PV 80/80	80	160	489	285	372	338	200	169	200	155	18	8	78,5	47	13,5
PV 100/100	100	180	489	285	372	338	220	169	220	155	18	8	79	47	13,5
PV 125/125	125	210	489	285	372	338	250	169	250	155	18	8	80	47	13,5
PV 150/150	150	240	489	285	372	338	285	169	285	155	22	8	81	47	13,5

# PREFILTERS AISI-316L

*Stainless steel pre-filters AISI-316L*

Prefiltro en acero inoxidable AISI-316L

Préfiltre en acier inoxydable AISI-316L

PVX



PHX





### General

Inlet and outlet clamps according to DIN 2501 with connections from DN-65 (2 1/2") to DN 200 (8") with 5 closing handles in AISI-316 for a perfect lid seal.

### Constructive characteristics

All in stainless steel AISI-316L.



### Generalidades

Bridas de entrada y salida según norma DIN 2501 con conexiones a partir de DN-65 (2 1/2") hasta DN 200 (8") provistos de 5 pomos de cierre en AISI-316 para la perfecta estanqueidad de la tapa.

### Características constructivas

Completamente en acero inoxidable AISI-316L.



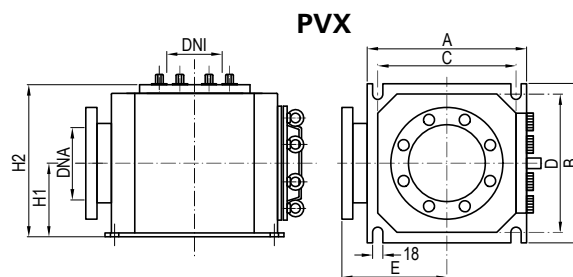
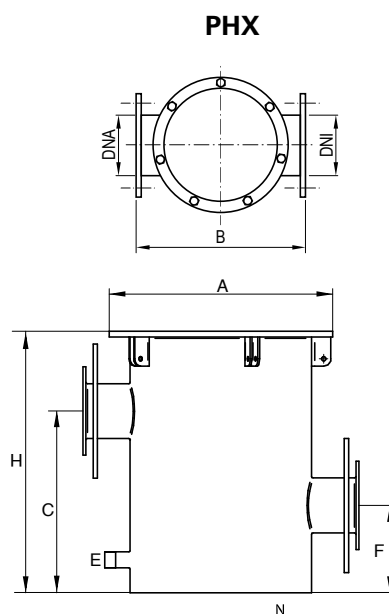
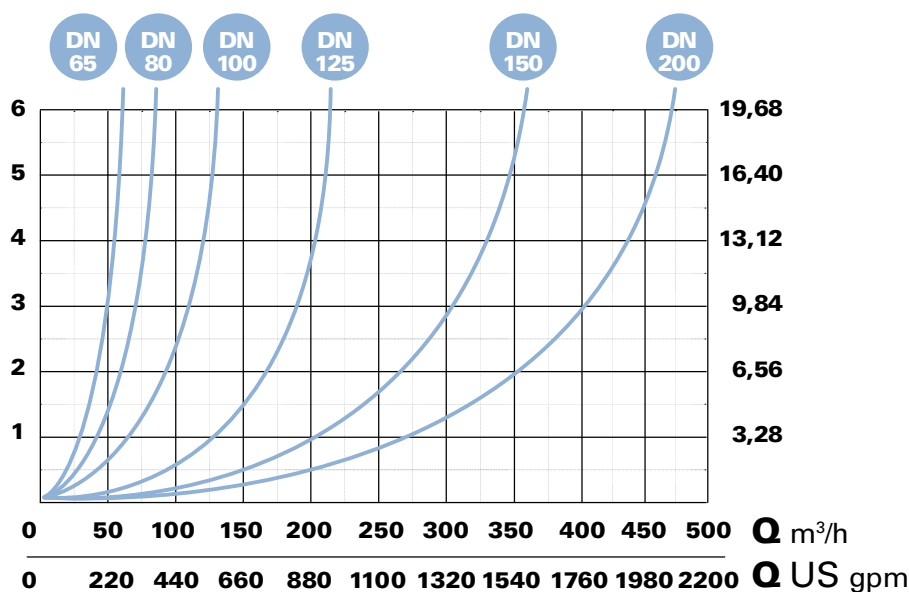
### Généralités

Brides d'entrée et de sortie conformes à la norme DIN 2501 avec connexions à partir de DN-65 (2 1/2") jusqu'à DN 200 (8") équipées de 5 poignées de fermeture en AISI-316 pour l'étanchéité parfaite du couvercle.

### Caractéristiques des composants

Tous en acier inoxydable AISI-316L.

Technical data / Datos Técnicos / Données techniques



Type	A	B	C	E	F	H	H1	H2	DNA	DNI	Weight kg.	Volume Lts.
PHX 65/65	308	380	250	1/2"	120	430	-	-	65	65	26	17
PHX 80/80	308	380	250	1/2"	120	430	-	-	80	80	28	17
PHX 100/100	308	380	270	1/2"	155	430	-	-	100	100	40	17
PHX 125/125	308	380	270	1/2"	155	430	-	-	125	125	48	17
PHX 150/150	398	460	380	1/2"	190	610	-	-	150	150	52	48
PHX 200/200	398	460	380	1/2"	190	610	-	-	200	200	58	48
PVX 100/80	370	370	330	260	-	-	150	310	100	80	34,2	42
PVX 125/100	370	370	330	260	-	-	150	310	125	100	37,4	42
PVX 150/125	450	450	400	290	-	-	185	380	150	125	53,9	77
PVX 250/150	435	535	390	290	-	-	215	440	250	150	72,6	105